

ФГМ | НГ16 | щелевые | сетчатые | заливные | ФММ | сапуны | всасывающие | масляные

Описание

- Сапуны предназначены для очистки от пыли воздуха, циркулирующего в пространстве над уровнем масла в гидробаках и смазочных баках, при температуре окружающей среды от +1°C до +40°C.
- Климатическое исполнение и категория размещения сапунов, предназначенных для стран с умеренным климатом – УХЛ4, для стран с тропическим климатом – О4



Сапун

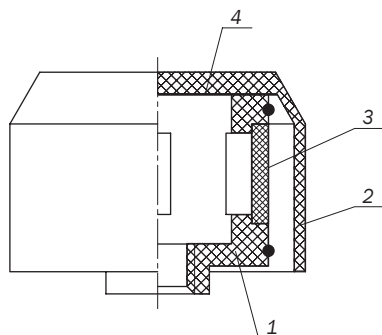
Сапуны состоят из корпуса 1 с размещенным на наружной его поверхности фильтроэлементом 3 и кожуха 2.

Для обеспечения герметичности между корпусом и кожухом, установлена прокладка 4.

Работа сапуна заключается в следующем: при понижении уровня масла в

баке, в последнем создается разрежение, и воздух из атмосферы, проходя через фильтроэлемент 3, очищается от механических загрязнений и попадает в бак над уровнем масла. При повышении уровня масла в баке, вытесненный из него воздух через фильтроэлемент выходит в атмосферу.

Сапун устанавливается на специальном резьбовом патрубке, выполненном в крышке бака.

Рис.1.
Сапун**Обозначение**

Пример условного обозначения сапуна с условным проходом 20 мм, предназначенного для работы в умеренном и холодном климате:

Сапун 20 УХЛ4 ОСТ2 Г45-2-86;

то же для сапуна, предназначенного для работы в тропическом климате:

Сапун 20 О4 ОСТ2 Г45-2-86

Технические характеристики

Рис.2.
Сапун

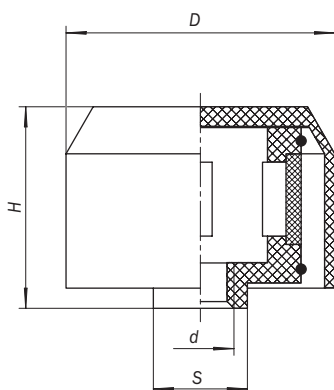


Таблица 1

Условный проход	10	16	20
Параметры			
Расход при номинальном перепаде давлений, м ³ /мин (дм ³ /с), не менее	0,025 (0,4)	0,1 (1,7)	0,5 (8,0)
Номинальная тонкость фильтрации, мкм	10	10	25
Номинальный перепад давления при расходе, МПа	0,001		
Размеры, мм, не более			
– H	30	50	60
– D	50	60	80
– S	24 _{-0,28}	27 _{-0,32}	32 _{-0,32}
d кл.7Н ОСТ2 Н23-1-79	M16×1,5	M20×1,5	M24×1,5
Масса, кг, не более	0,09	0,1	0,1