

### Станция перелива жидкой углекислоты СПУ 15/20.



### Станция перелива СПУ 15/20

предназначена для перелива жидкой двуокиси углерода из одной емкости в другую.

Станция устанавливается на площадке около стационарного резервуара или на транспортную цистерну.

Основные узлы станции (**центробежный насос** и электродвигатель) смонтированы на плите основания.

**Все металлические части насоса, контактирующие с перекачиваемой жидкой углекислотой, выполнены из нержавеющей стали (AISI 304 или аналог).**

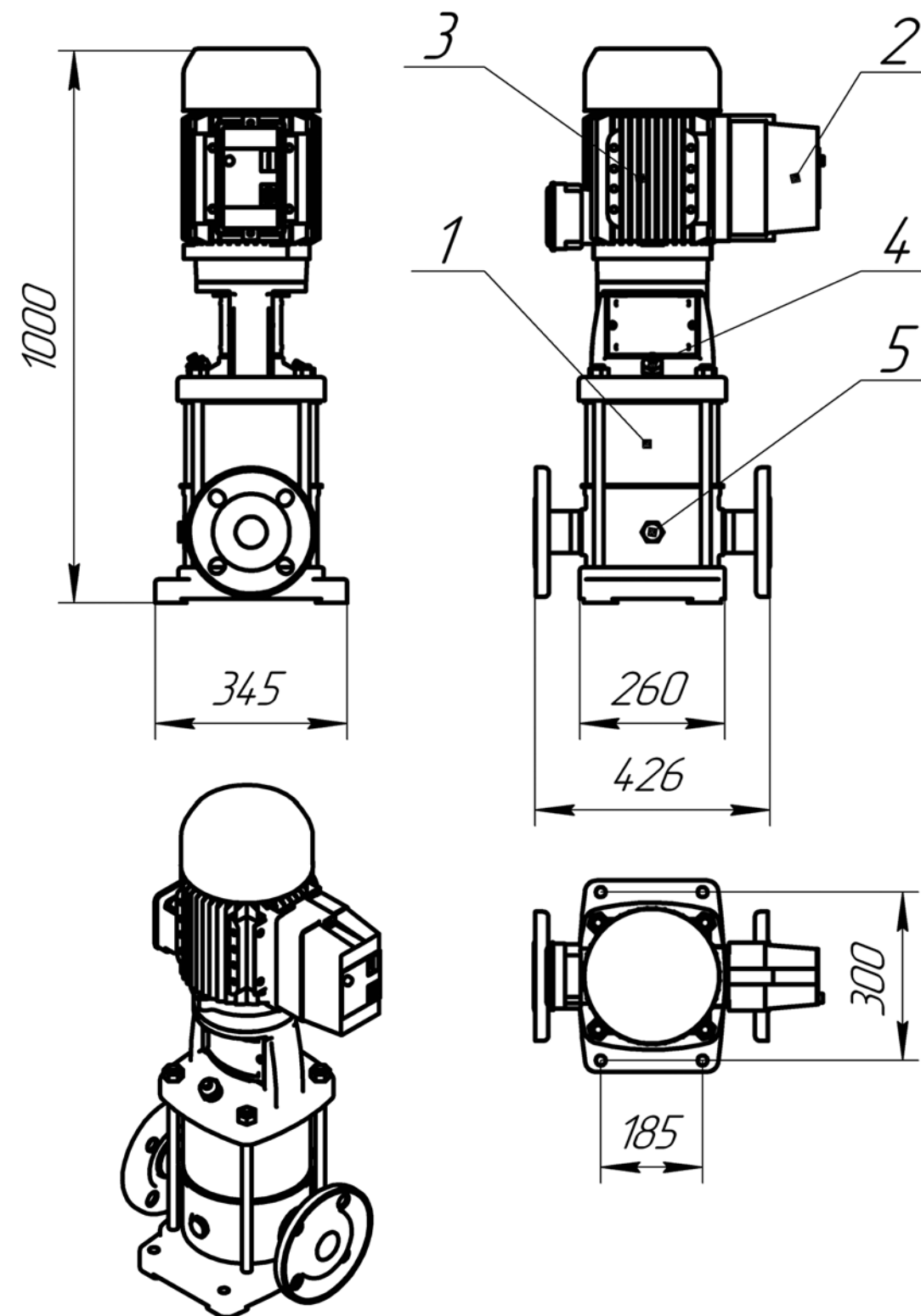
Конструкция станции не требует применения смазывающих жидкостей и исключает попадание посторонних веществ в углекислоту.

Возможна установка станции СПУ15/20 в **тамбур транспортной емкости типа ЦЖУ**. Монтаж станции на ЦЖУ заказчика проводится как на территории нашего предприятия.

**Гарантийный срок эксплуатации – 1 год.**

#### Технические характеристики

Рабочая среда	CO <sub>2</sub> по ГОСТ 8050-85
Номинальная производительность при напоре не более 5,0 м. вод. ст. т/час	12,0
Напор, м. вод. ст.	до 20,0
Потребляемая мощность кВт, не более	2,2
Питание - промышленная электрическая сеть	380 В, 50 Гц
Максимальное рабочее давление кг/м <sup>2</sup>	25
Габариты, мм	430 x 790 x 390 (h)
Масса агрегата, кг, не более	50,0
Диапазон температуры эксплуатации, °С	+/- 30



#### Станция перелива углекислоты СПУ15/20. Габаритный чертеж.

1- Насос, 2 - Пускатель магнитный, 3 - Эл. двигатель, 4 - Дренаж газа, 5 - Дренаж конденсата.